

Duurzaam cement

7 maximumscore 4

Een voorbeeld van een juiste berekening is:

$$\frac{\left\{ \left(\frac{29}{10^2} \times 1,0 \right) \times 2 + \left(\frac{46}{10^2} \times 1,0 \right) \times 3 + \left(\frac{7,1}{10^2} \times 1,0 \right) \times 3 + \left(\frac{7,3}{10^2} \times 1,0 \right) \times 4 \right\} \times 44,01}{0,80} \times 10^2 = 59(\text{massa}\%)$$

- berekening van het aantal Mmol van de stoffen Ca_2SiO_4 , Ca_3SiO_5 , $\text{Ca}_3\text{Al}_2\text{O}_6$ en $\text{Ca}_4\text{Al}_2\text{Fe}_2\text{O}_{10}$: per stof het massapercentage delen door $10^2(\%)$ en vermenigvuldigen met 1,0 (ton) (eventueel impliciet) en delen door de massa van een Mmol van de betreffende stof 1
- berekening van het aantal Mmol CO_2 dat per stof ontstaat: het gevonden aantal Mmol per stof vermenigvuldigen met de index van Ca in de betreffende stof 1
- berekening van het totaal aantal Mmol CO_2 dat ontstaat: de gevonden aantallen Mmol CO_2 optellen 1
- berekening van het massapercentage CO_2 dat ontstaat in de calcinatie: het gevonden totaal aantal Mmol CO_2 vermenigvuldigen met de massa van een Mmol CO_2 (bijvoorbeeld via Binas-tabel 98: 44,01 ton) en delen door 0,80 (ton) en vermenigvuldigen met $10^2(\%)$ 1

8 maximumscore 3

Een voorbeeld van een juist antwoord is:

$$\Delta E = -(-12,07 \cdot 10^5) + (-6,36 \cdot 10^5) + (-3,935 \cdot 10^5) = +1,78 \cdot 10^5 \text{ (J mol}^{-1}\text{)}$$

- juiste verwerking van de vormingswarmte van calciumcarbonaat (via Binas-tabel 57A): $-(-12,07 \cdot 10^5)$ (J mol⁻¹) 1
- juiste verwerking van de vormingswarmtes van CaO en CO₂ (via Binas-tabel 57A): respectievelijk $-6,36 \cdot 10^5$ en $-3,935 \cdot 10^5$ (J mol⁻¹) 1
- rest van de berekening 1

Indien in een overigens juist antwoord de factor 10^5 niet is opgenomen 2

Indien als enige fout alle plus- en mintekens zijn verwisseld 2

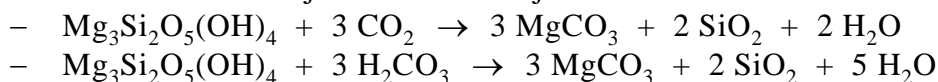
Indien als enige fout één plus- of minteken is verwisseld 2

Indien als enige fout twee plus- of mintekens zijn verwisseld 1

Vraag	Antwoord	Scores
-------	----------	--------

9 maximumscore 3

Voorbeelden van een juist antwoord zijn:



- voor de pijl uitsluitend $\text{Mg}_3\text{Si}_2\text{O}_5(\text{OH})_4$ en $\text{CO}_2/\text{H}_2\text{CO}_3$ 1
- na de pijl uitsluitend MgCO_3 , SiO_2 en H_2O 1
- juiste coëfficiënten 1

Opmerking

Wanneer in een overigens juist antwoord gebruik is gemaakt van een evenwichtsteken in plaats van een reactiepijl, dit niet aanrekenen.

10 maximumscore 2

Een voorbeeld van een juist antwoord is:

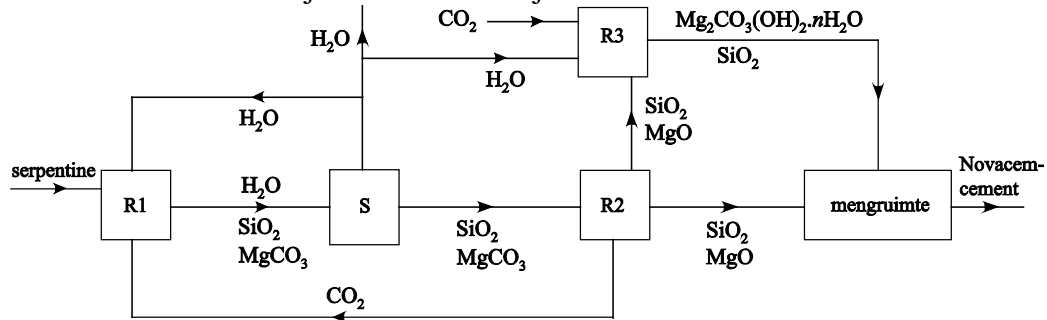
De reactie naar rechts is exotherm, dus bij hogere temperatuur ligt dit evenwicht meer naar links / heeft de endotherme reactie de overhand.

Hierdoor is het percentage serpentine groter.

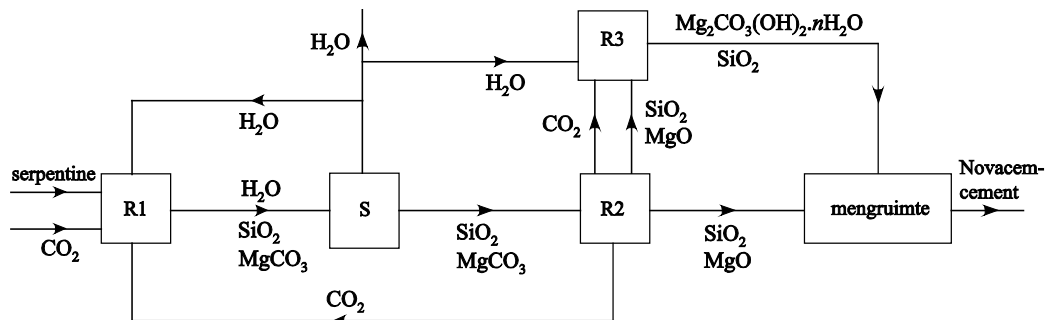
- de reactie naar rechts is exotherm, dus bij hogere temperatuur ligt dit evenwicht meer naar links / heeft de endotherme reactie de overhand 1
- conclusie 1

11 maximumscore 4

Voorbeelden van een juist antwoord zijn:



of



- uitstroom van MgCO_3 en SiO_2 en H_2O uit R1 naar S en uitstroom van MgCO_3 en SiO_2 uit S naar R2 1
- uitstroom van SiO_2 en MgO uit R2 naar R3 en de mengruimte en uitstroom van SiO_2 uit R3 naar de mengruimte 1
- terugvoer van CO_2 uit R2 naar R1 en invoer van CO_2 van buiten in R3 1
- recirculatie van H_2O uit S naar R1 en uitstroom van H_2O uit S naar R3 en naar buiten 1

of

- uitstroom van MgCO_3 en SiO_2 en H_2O uit R1 naar S en uitstroom van MgCO_3 en SiO_2 uit S naar R2 1
- uitstroom van SiO_2 en MgO uit R2 naar R3 en de mengruimte en uitstroom van SiO_2 uit R3 naar de mengruimte 1
- uitstroom van CO_2 uit R2 naar R3 en terugvoer van CO_2 uit R2 naar R1 en invoer van CO_2 van buiten in R1 1
- recirculatie van H_2O uit S naar R1 en uitstroom van H_2O uit S naar R3 en naar buiten 1

Opmerking

Wanneer in een overigens juist antwoord geen uitstroom van water naar buiten is aangegeven, dit goed rekenen.

Vraag	Antwoord	Scores
-------	----------	--------

12 maximumscore 3

Een voorbeeld van een juist antwoord is:

Bij de productie van Novacement is de temperatuur maximaal 970 K, terwijl bij de productie van Portlandcement de temperatuur maximaal 1500 K is.

Bij de productie van Novacement komt energie vrij in twee reacties. Hierdoor is terugvoer van warmte mogelijk van een exotherm proces naar een endotherm proces. De reacties die verlopen bij de productie van Portlandcement zijn endotherm.

Bij de productie van Novacement wordt CO₂ opgenomen. Bij de productie van Portlandcement treedt uitsluitend CO₂ uitstoot op.

- vergelijking van de temperatuur in beide processen 1
- bij de productie van Novacement is terugvoer van warmte mogelijk van een exotherm proces naar een endotherm proces, terwijl de reacties die verlopen bij de productie van Portlandcement endotherm zijn 1
- notie dat bij de productie van Novacement CO₂ wordt opgenomen, terwijl bij de productie van Portlandcement uitsluitend CO₂ uitstoot optreedt 1

Opmerking

Wanneer in vraag 11 een antwoord is gegeven waarbij geen CO₂ van buitenaf wordt aangevoerd en in een overigens juist antwoord op vraag 12 is vermeld dat het gevormde CO₂ (geheel) wordt gerecycled, dit goed rekenen.